



Naam:

Resultaat

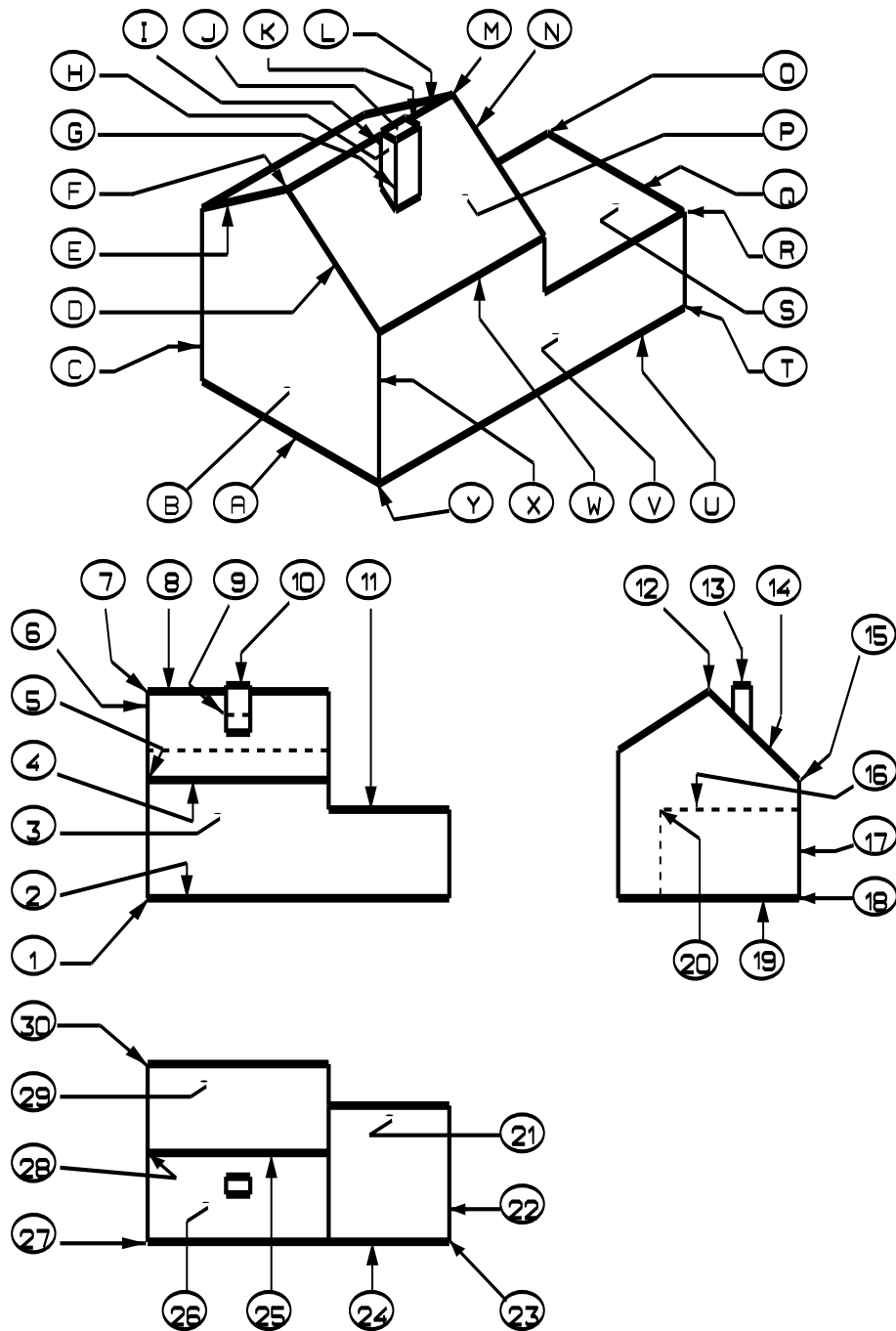
Klas: Nr.: Datum: .../...../ 20..

/

PROJECT 1: OEFENING 3 TEKENINGLEZEN

Welk getal verwijst naar de volgende elementen? Duid in de juiste kolom met een kruisje aan of het om een punt, een lijn of een vlak gaat.

Vul in op de volgende bladzijde.



Vul in:

Bepaal of het gekozen cijfer een punt , een lijn of een vlak is geworden. Zet een kruisje in de juiste kolom.

	getal	punt	lijn	vlak
A in het ZAZ				
F in het VAZ				
F in het BAZ				
L in het VAZ				
L in het BAZ				
O in het ZAZ				
P in het BAZ				
Q in het ZAZ				
Q in het BAZ				
R in het BAZ				
S in het BAZ				
V in het VAZ				
W in het VAZ				

	getal	punt	lijn	vlak
Lijn U in het VAZ				
Lijn U in het BAZ				
Vlak V in het ZAZ				
Vlak V in het BAZ				
Lijn X in het BAZ				
Lijnen D en E in het VAZ				
Punten T en Y in het ZAZ				
Lijnen D, N en vlak P in het ZAZ				
Lijnen G,I en vlak H in het VAZ				
Punten F, M en lijn L in het ZAZ				



Naam:

Resultaat

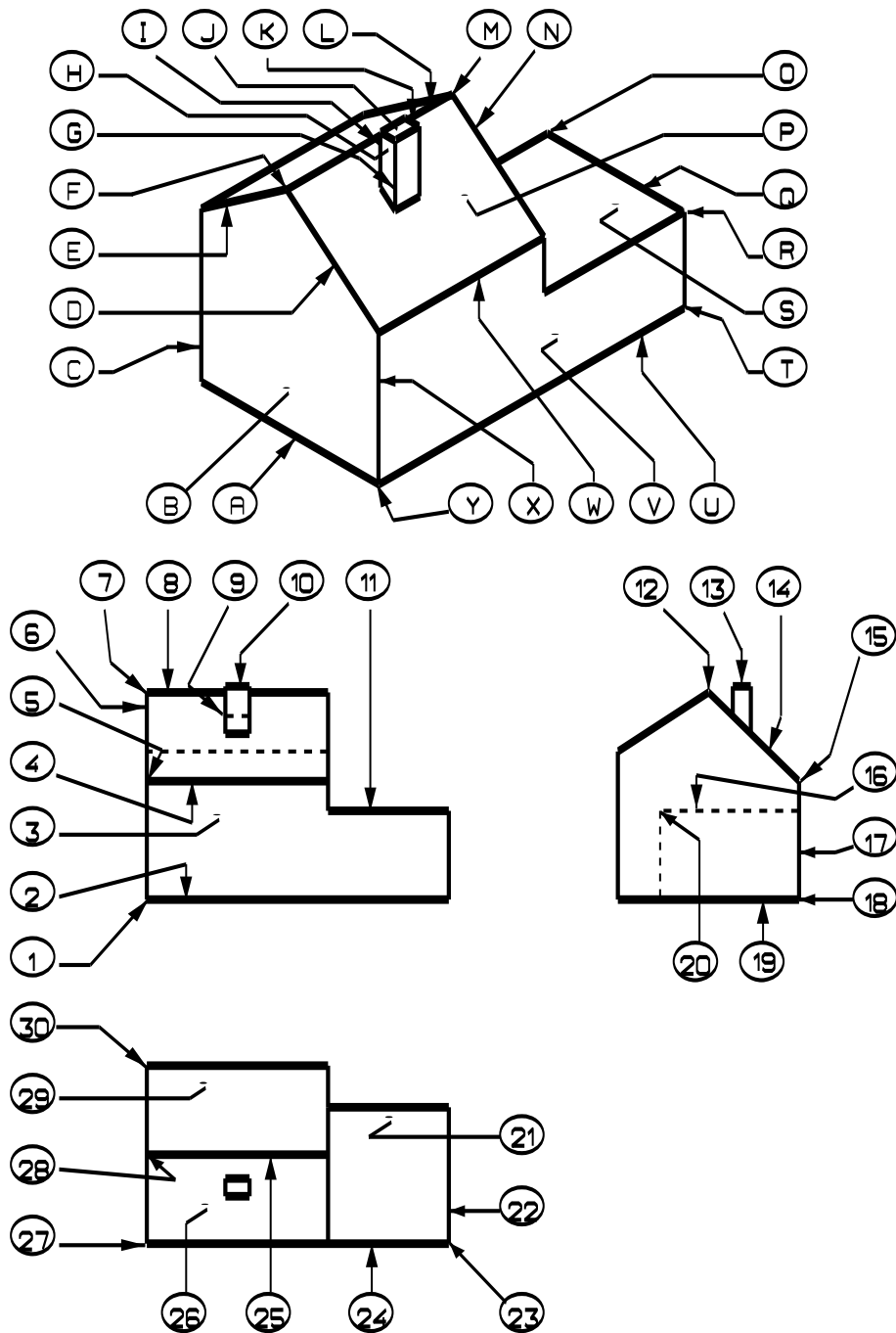
Klas: Nr.: Datum: .../...../ 20..

/

PROJECT 1: OEFENING 3 TEKENINGLEZEN VERBETERSLEUTEL

Welk getal verwijst naar de volgende elementen? Duid in de juiste kolom met een kruisje aan of het om een punt, een lijn of een vlak gaat.

Vul in op de volgende bladzijde.



Vul in:

Bepaal of het gekozen cijfer een punt , een lijn of een vlak is geworden. Zet een kruisje in de juiste kolom.

	getal	punt	lijn	vlak
A in het ZAZ	19		x	
F in het VAZ	7	x		
F in het BAZ	28	x		
L in het VAZ	8		x	
L in het BAZ	25		x	
O in het ZAZ	20	x		
P in het BAZ	26			x
Q in het ZAZ	16		x	
Q in het BAZ	22		x	
R in het BAZ	23	x		
S in het BAZ	21			x
V in het VAZ	3			x
W in het VAZ	4		x	

	getal	punt	lijn	vlak
Lijn U in het VAZ	2		x	
Lijn U in het BAZ	24		x	
Vlak V in het ZAZ	17		x	
Vlak V in het BAZ	24		x	
Lijn X in het BAZ	27	x		
Lijnen D en E in het VAZ	5	x		
Punten T en Y in het ZAZ	18	x		
Lijnen D, N en vlak P in het ZAZ	14		x	
Lijnen G,I en vlak H in het VAZ	9		x	
Punten F, M en lijn L in het ZAZ	12	x		